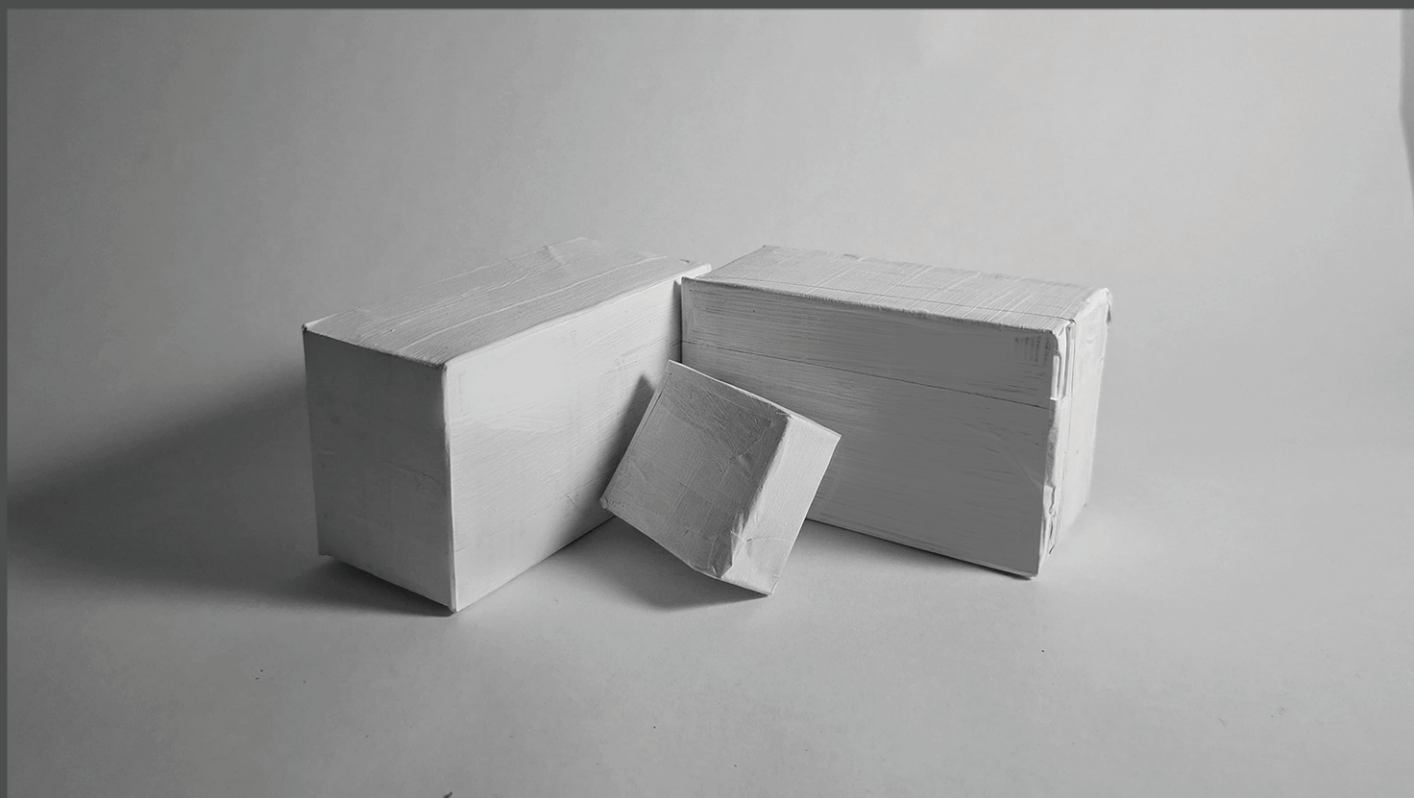


Comunidade *Bfrêma* da Aquarela

Pinte Aquarelas como uma artista

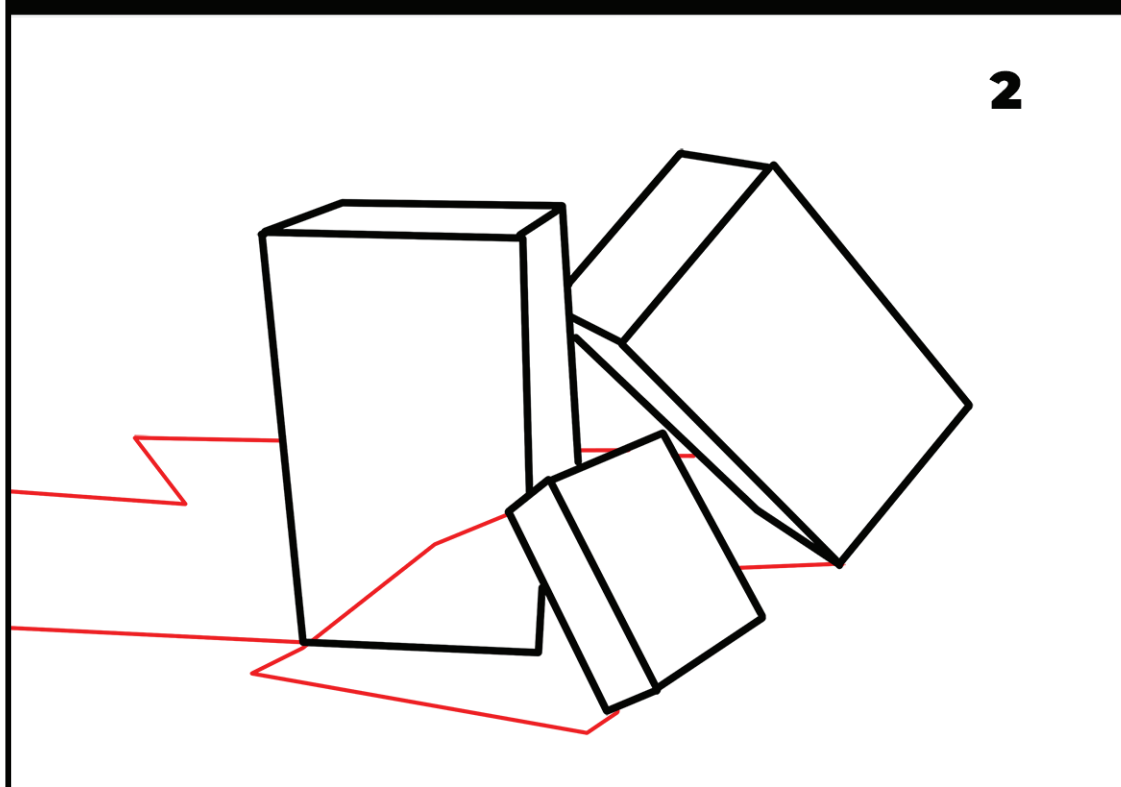
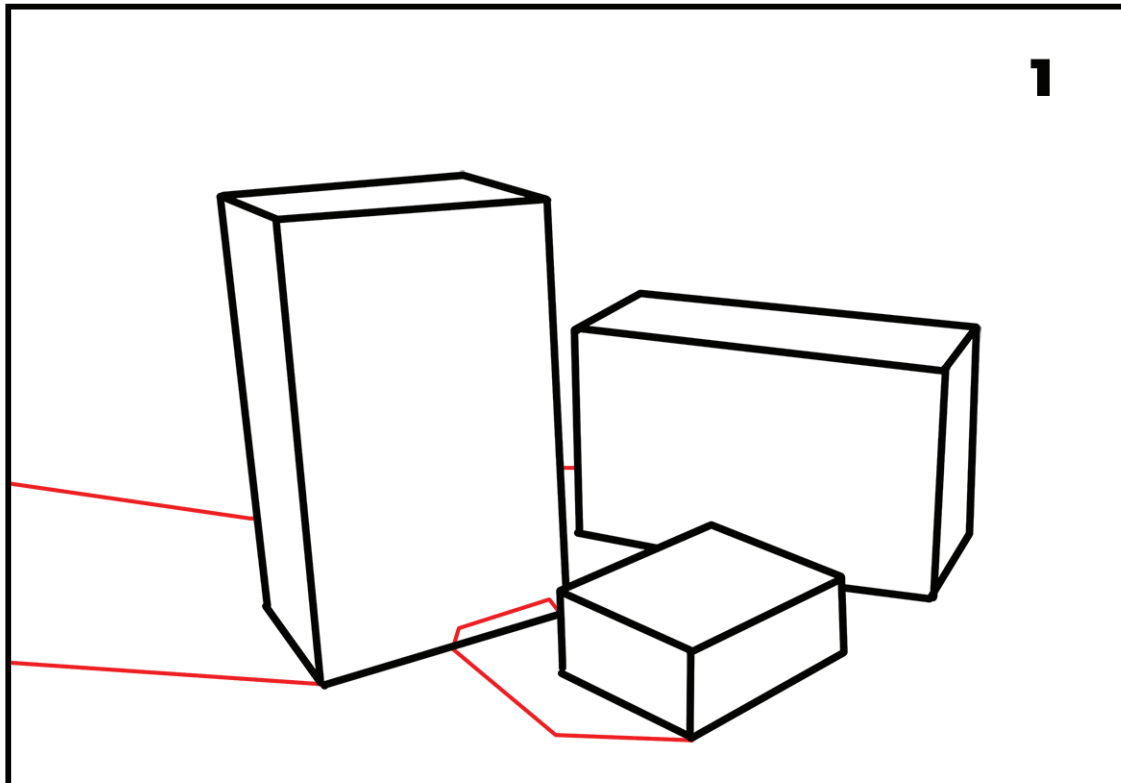
workshop #183

CAMADAS, COMPOSIÇÃO , LUZ E SOMBRA NA AQUARELA



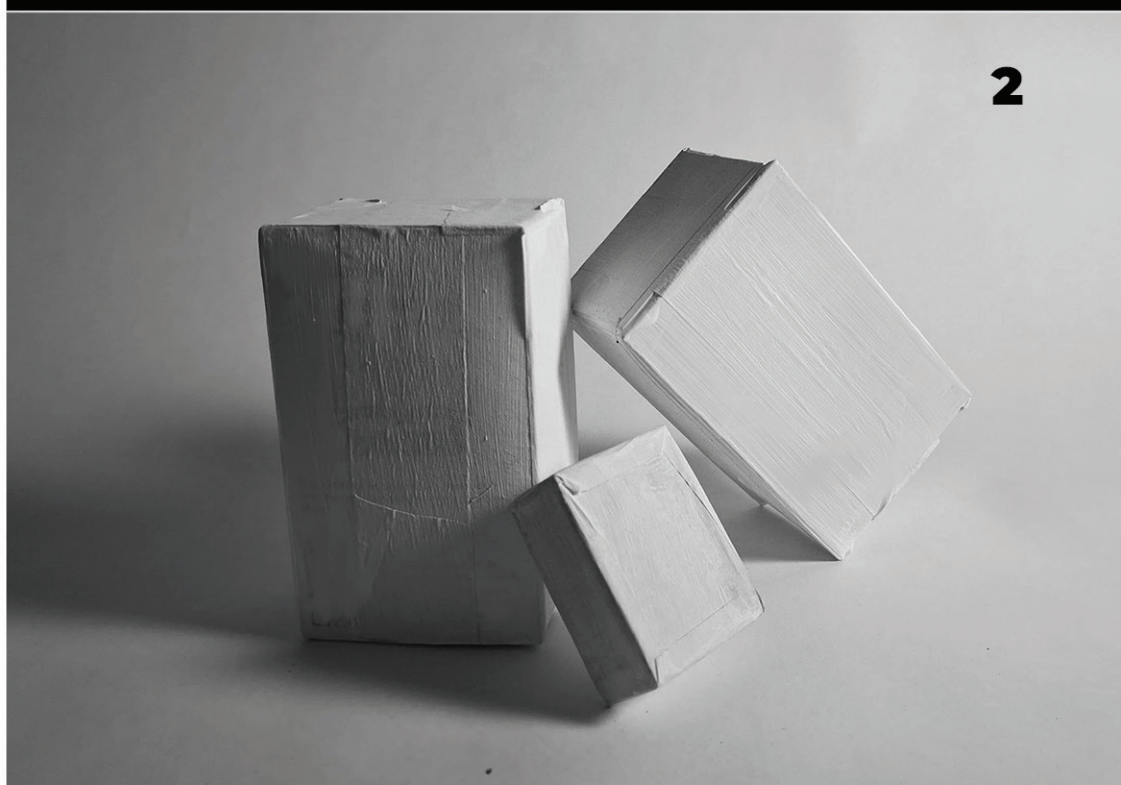
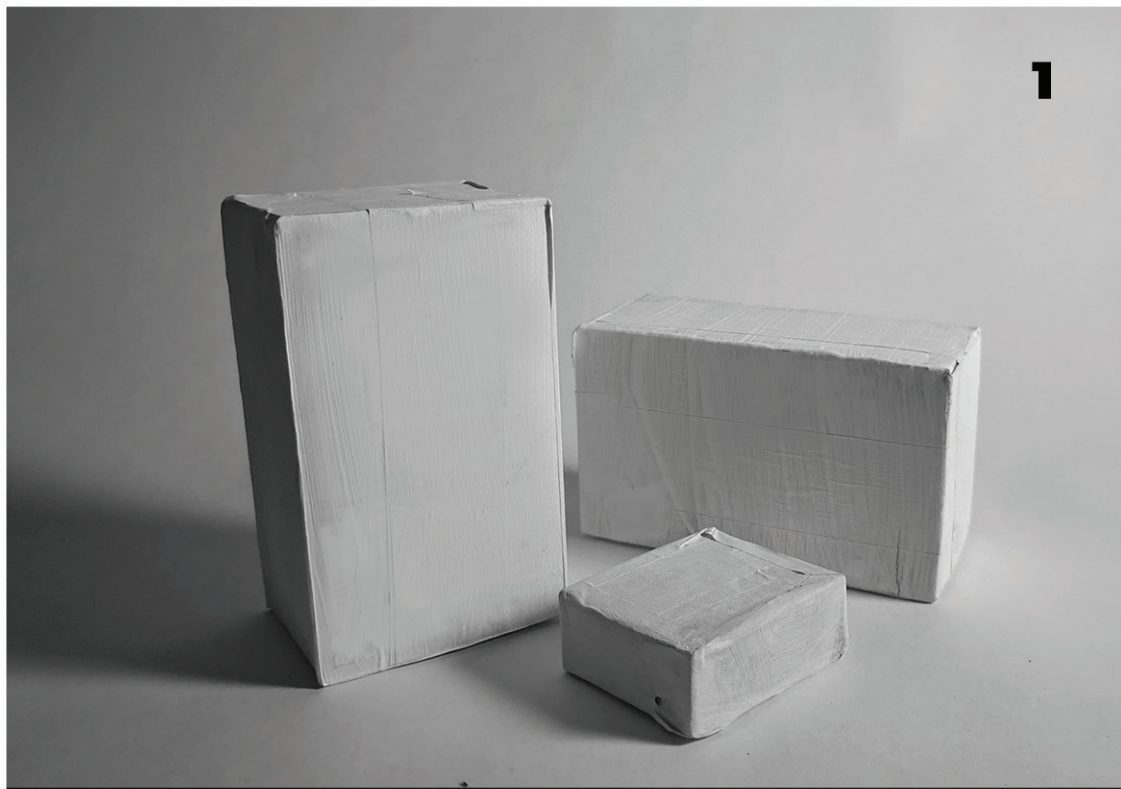
**SOMENTE VAMOS FAZER O EXERCÍCIO 1 E 2 EM AULA.
ENTÃO, SÓ FAÇA ESSES DOIS DECALQUES.**

Decalque
21 x 15 cm

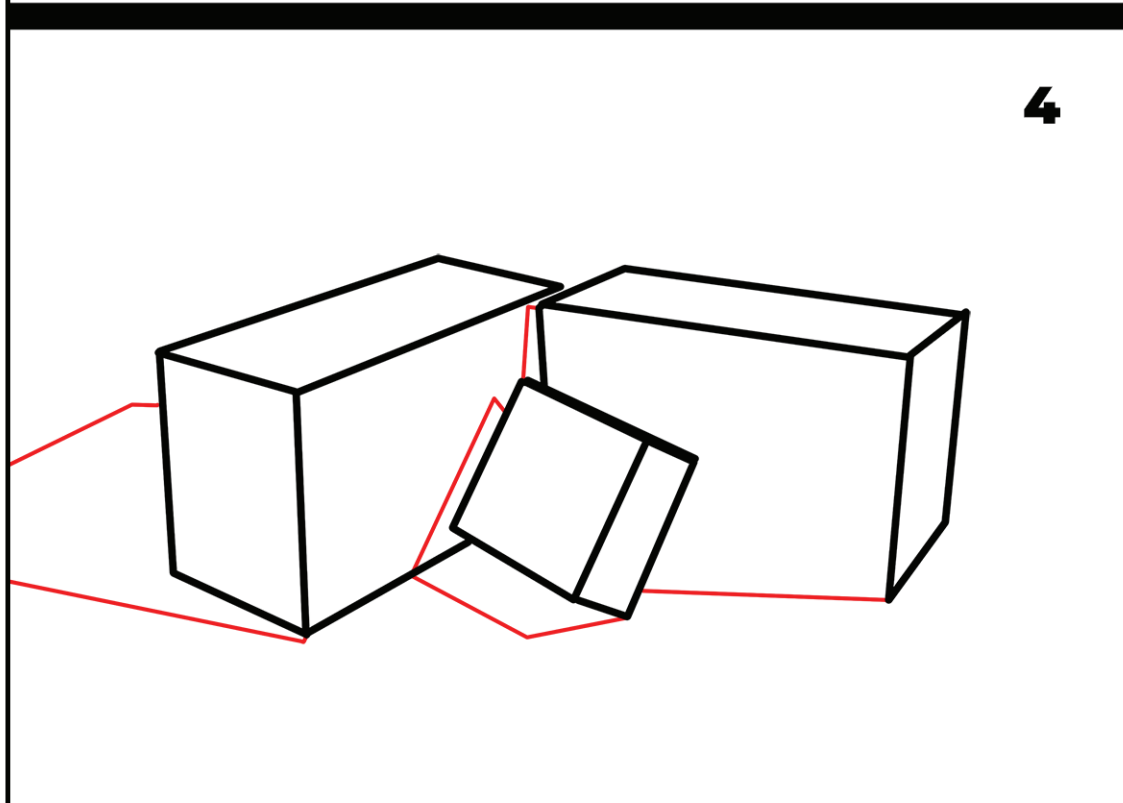
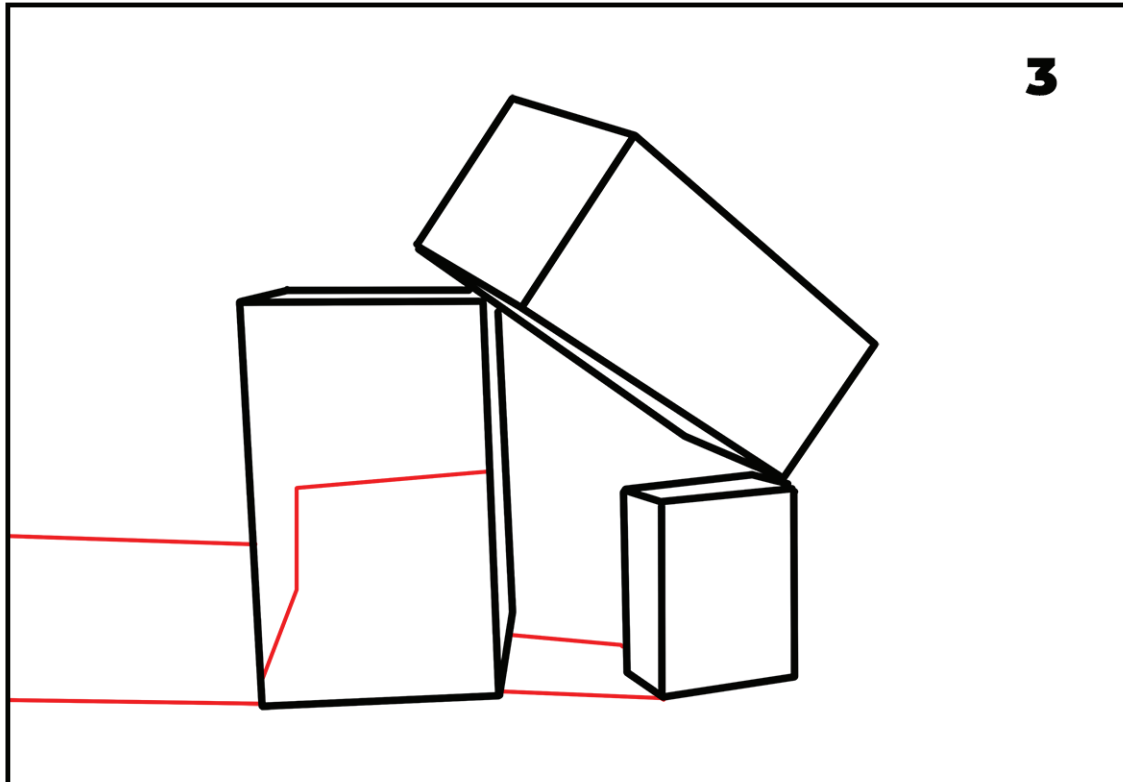


**SOMENTE VAMOS FAZER O EXERCÍCIO 1 E 2 EM AULA.
ENTÃO, SÓ FAÇA ESSES DOIS DECALQUES.**

REFERÊNCIA



Decalque
21 x 15 cm



REFERÊNCIA

